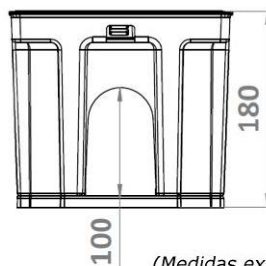
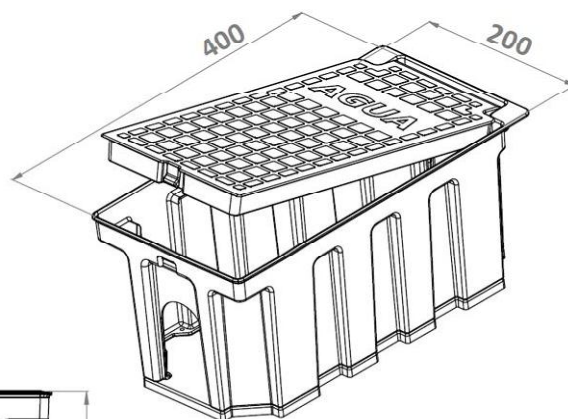
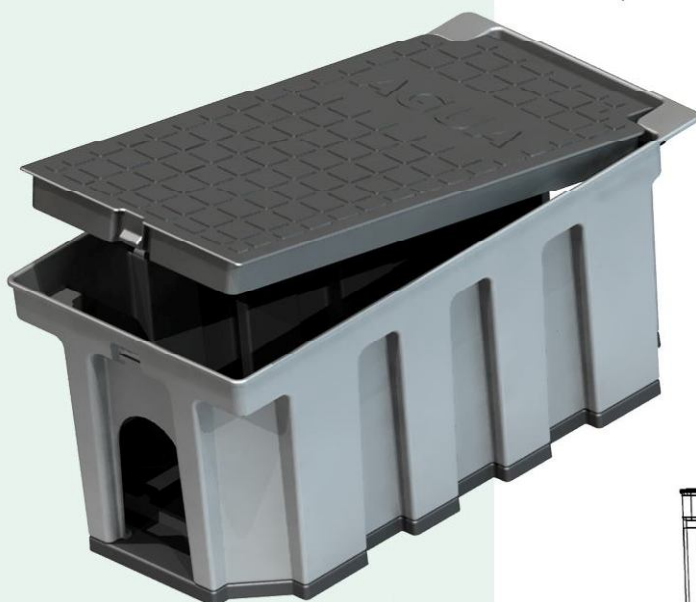


## CAJA PLÁSTICA 200 x 400 [mm]

La caja plástica AGUAMAT está constituida por tres partes construidas íntegramente en materiales de ingeniería especialmente seleccionados para su más alto rendimiento.

Su diseño fue realizado tomando en cuenta las especificaciones técnicas exigidas por AySA. Ésto dota de gran confiabilidad tanto para su utilización en redes de agua potable, como en aplicaciones exigentes que requieran de un producto de calidad certificada.



(Medidas expresadas en mm)

HOMOLOGADO POR  
AGUA Y SANEAMIENTOS S.A.  
(AySA)



PRODUCIDO BAJO UN SISTEMA DE GESTIÓN  
DE CALIDAD SEGÚN NORMAS ISO9001

### ESPECIFICACIONES

Producto	Componente	Detalle
Caja 200x400	Tapa	Las inscripciones tienen diferentes opciones. (Consultar por diseños exclusivos).
	Cuerpo	Boca de ratón abierta o cerrada
	Loseta	Perforada para atornillar

Nota: La caja plástica AGUAMAT soporta ensayos de flecha máxima y rotura de 30[kN] y ensayo de impacto con una masa de 4[kg].

AGUAMAT S.A. se reserva el derecho a modificar, sin previo aviso, el diseño y/o dimensiones de los productos incluidos en el presente folleto, en forma total o parcial, como así la posibilidad de discontinuar la producción y/o comercialización de cualquiera de los artículos integrantes.