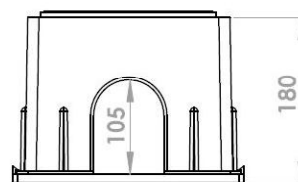
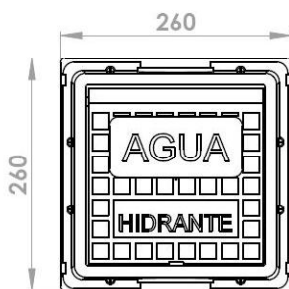
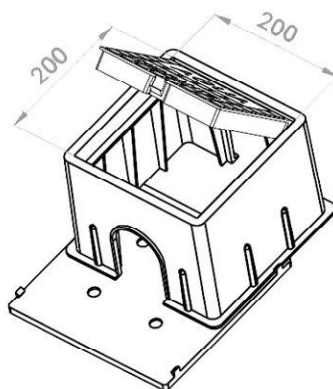
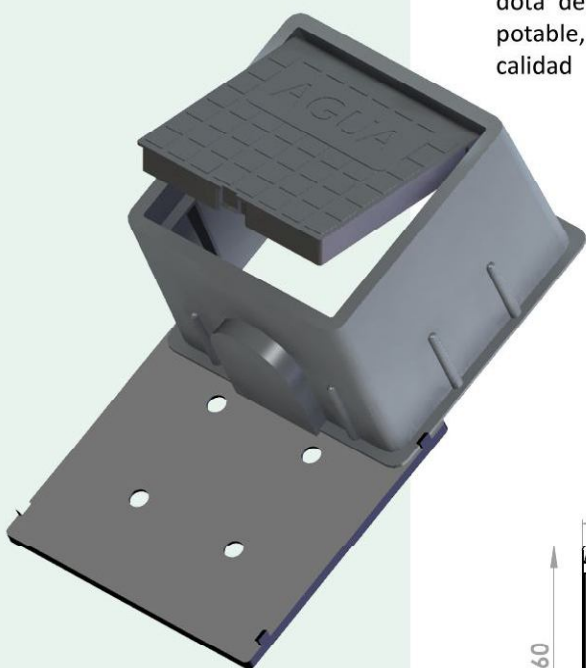


CAJA PLÁSTICA 200 x 200 [mm]

La caja plástica AGUAMAT está constituida por dos o tres partes construidas íntegramente en materiales de ingeniería especialmente seleccionados para su más alto rendimiento.

Su diseño fue realizado tomando en cuenta las especificaciones técnicas exigidas por AySA, quien ha aprobado satisfactoriamente el producto. Ésto dota de gran confiabilidad tanto para su utilización en redes de agua potable, como en aplicaciones exigentes que requieran de un producto de calidad certificada.



(Medidas expresadas en mm)

HOMOLOGADO POR
AGUA Y SANEAMIENTOS S.A.
(AYSA)



PRODUCIDO BAJO UN SISTEMA DE GESTIÓN
DE CALIDAD SEGÚN NORMAS ISO9001

ESPECIFICACIONES

Producto	Componente	Detalle (Ver al dorso)
Caja 200x200	Tapa	Ambas inscripciones tienen diferentes opciones. (Consultar por diseños exclusivos).
	Cuerpo	Boca de ratón abierta o cerrada
	Loseta	Llena o troquelada a 110 y 160

Nota: La caja plástica AGUAMAT soporta ensayos de rotura de 15[kN] y ensayo de impacto con una masa de 3[kg].

CAJA PLÁSTICA 200 x 200 [mm]

La caja plástica AGUAMAT puede contener cualquiera de las siguientes partes combinadas a elección.

TAPA



Logo - Vacío



Logo - Válvula esclusa



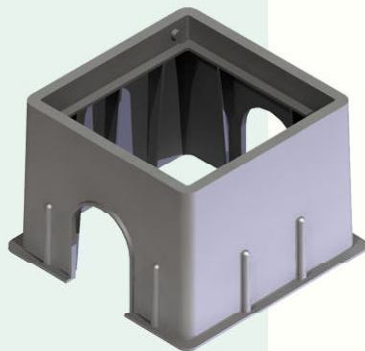
Logo - Hidrante



Logo - Acceso Cloacal

Nota: Las inscripciones pueden solicitarse en cualquier tipo de combinación. Para inscripciones personalizadas no dude en contactarse con el equipo técnico de AGUAMAT S.A.

CUERPO PRINCIPAL



Boca de ratón abierta

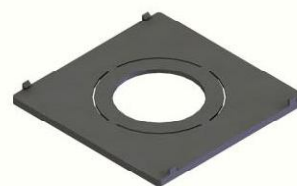


Boca de ratón cerrada

LOSETA



Ciega



110 [mm] Pasante - 160 [mm] Troquelada