

HIDRANTE DN75



PERFORADO DE LA BRIDA SEGÚN
NORMA ISO7005/2

HOMOLOGADO POR
AGUA Y SANEAMIENTOS S.A.
(AySA)

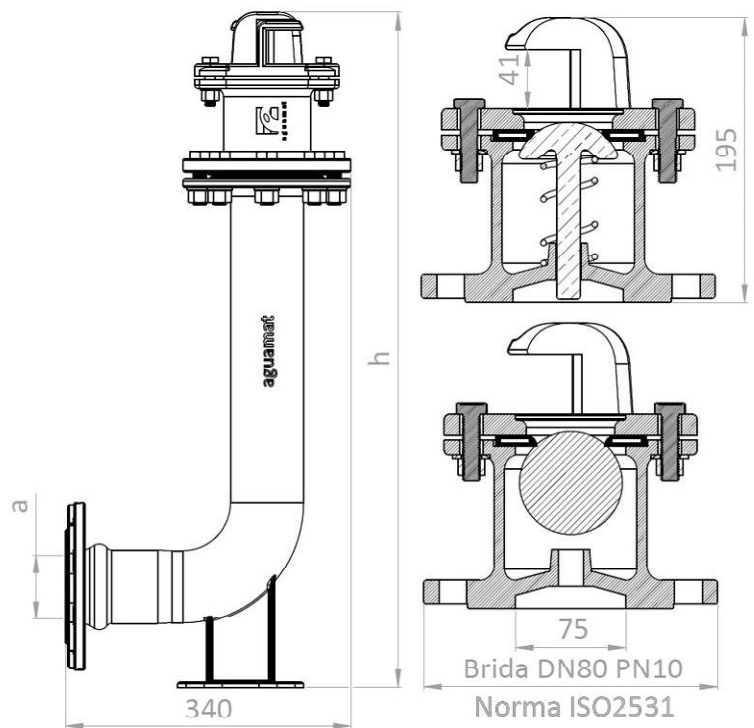
*EXCEPTO OBTURADOR PLÁSTICO



PRODUCIDO BAJO UN SISTEMA DE GESTIÓN
DE CALIDAD SEGÚN NORMAS ISO9001

El hidrante AGUAMAT consta de un cuerpo principal construido íntegramente en hierro dúctil de alta performance. El anillo de cierre de caucho asegura la máxima estanqueidad de la pieza.

La facilidad de poder ser colocado sobre tuberías de PVC de diámetros 75mm y 63mm, como así también sobre extremos bridados DN80 y la posibilidad de tener un sistema de cierre a bola, o a resorte (obturador plástico*/obturador de bronce) hace que este producto sea el más versátil del mercado.



ESPECIFICACIONES

| Denominación | Conexión | h [mm] | a [mm] | Peso [kg] |
|--|--------------------|-----------|-----------|--------------|
| Hidrante completo DN75 con brida loca | Brida DN80 PN10 | 800 | 76/64 | 21,3 |
| Hidrante completo DN75 para PVC63 | PVC 63 | 800 | 64 | 19,4 |
| Hidrante completo DN75 para PVC75 | PVC 75 | 800 | 76 | 19,4 |

Nota: Revestimiento Epoxi en polvo termoconvertible con aplicación electrostática en interior y exterior con espesor medio de 150[um]

AGUAMAT S.A. se reserva el derecho a modificar, sin previo aviso, el diseño y/o dimensiones de los productos incluidos en el presente folleto, en forma total o parcial, como así la posibilidad de discontinuar la producción y/o comercialización de cualquiera de los artículos integrantes.