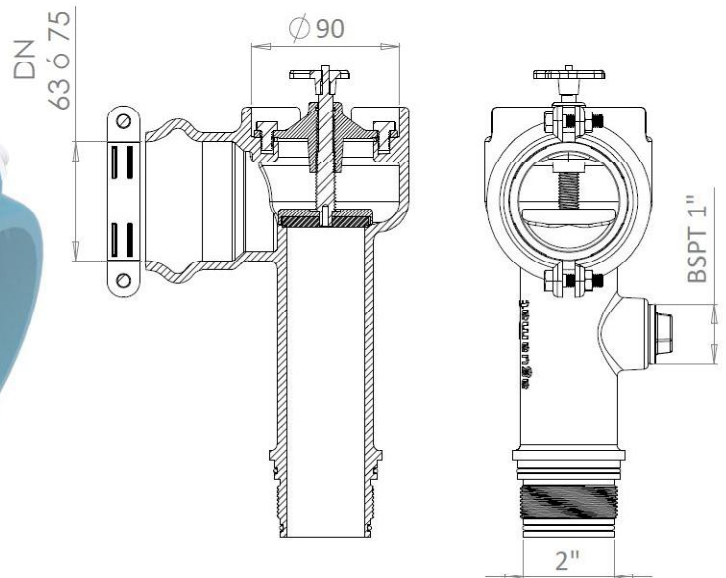


VÁLVULA ANGULAR PARA RIEGO

La válvula angular AGUAMAT fue diseñada para brindarle al usuario el control total sobre la posición final de la derivación, pudiendo ir y volver sobre la rosca sin perder estanquidad.

Posee una derivación adicional estándar de rosca 1" BSPT aguas arriba del producto que dota de amplia versatilidad y facilidad de instalación de complementos a la red.



PRODUCIDO BAJO UN SISTEMA DE GESTIÓN DE CALIDAD SEGÚN NORMAS ISO9001

Especificaciones

Pieza	Material	Recubrimiento
Cuerpo principal	Hierro dúctil	Epoxi
O-ring y juntas	Base CPDM	-
Tapa y abrazadera	Hierro dúctil	Epoxi
Vástago accionante	Acero inoxidable	-
Volante accionador	Hierro dúctil	Epoxi
Bulones, tuercas y arandelas	Acero inoxidable	-

Nota: Revestimiento Epoxi en polvo termoconvertible con aplicación electrostática en interior y exterior con espesor medio de 150[um].

AGUAMAT S.A. se reserva el derecho a modificar, sin previo aviso, el diseño y/o dimensiones de los productos incluidos en el presente folleto, en forma total o parcial, como así la posibilidad de discontinuar la producción y/o comercialización de cualquiera de los artículos integrantes.