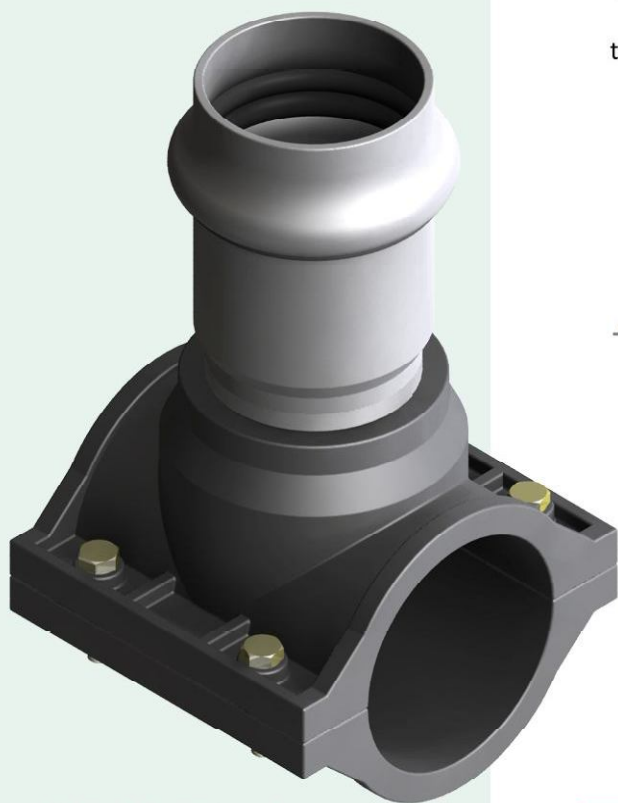


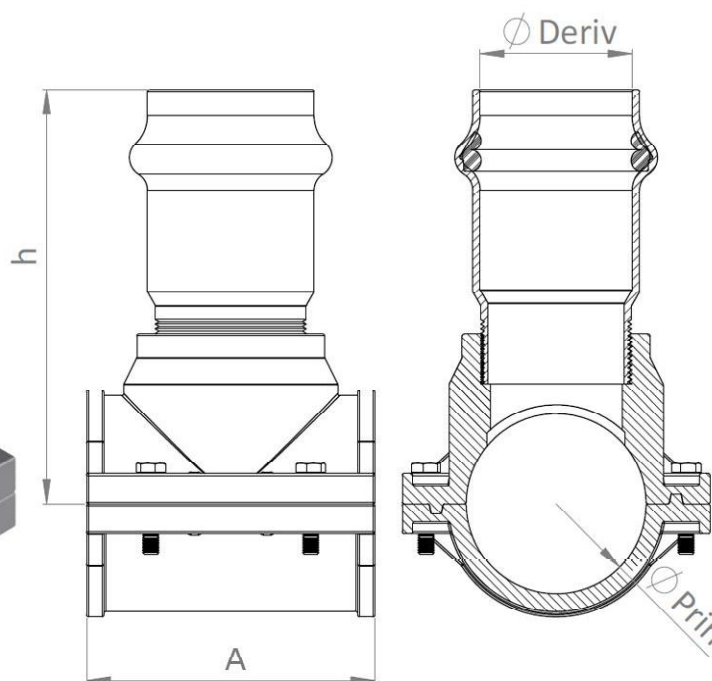
ABRAZADERA EN TÉ

Construídas en plástico de ingeniería con junta elastomérica que cumple con las normativas vigentes, asegurando la máxima estanquidad de la pieza.

La conexión se realiza fácilmente con una simple perforación, evitando el corte del tubo principal.



ROSCA BSP ESTÁNDAR



ESPECIFICACIONES

Deriv	50 [mm]	63 [mm]	75 [mm]	90 [mm]	110 [mm]
Prin	A/h	A/h	A/h	A/h	A/h
63	100/165	100/175			
75	115/180	115/190	115/200		
90	128/195	128/205	128/215	128/220	
110	130/210	130/220	130/230	130/235	
125		136/235	136/245	136/250	
140		136/240	136/250	136/255	136/260
160		136/250	136/260	136/265	136/270
200		136/270	136/280	136/285	136/290

Nota: Todas las medidas son en mm.



PRODUCIDO BAJO UN SISTEMA DE GESTIÓN DE CALIDAD SEGÚN NORMAS ISO9001

AGUAMAT S.A. se reserva el derecho a modificar, sin previo aviso, el diseño y/o dimensiones de los productos incluidos en el presente folleto, en forma total o parcial, como así la posibilidad de discontinuar la producción y/o comercialización de cualquiera de los artículos integrantes.