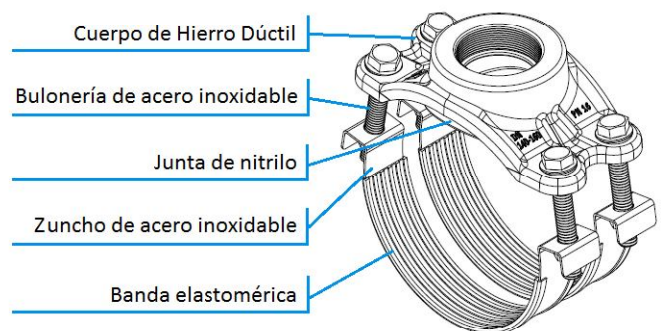
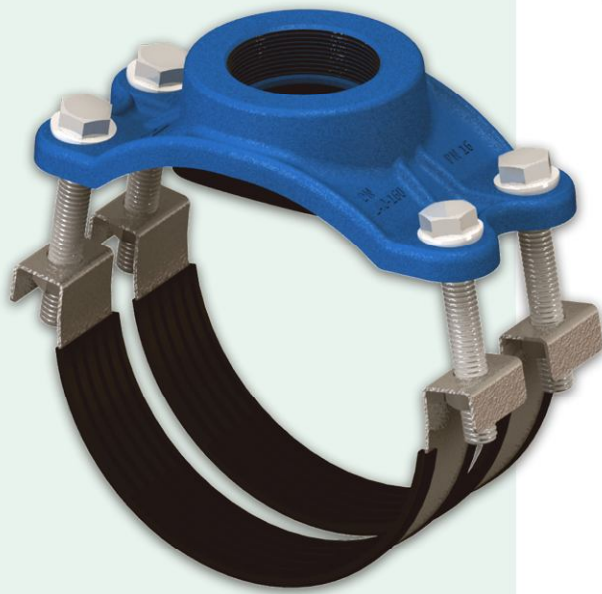


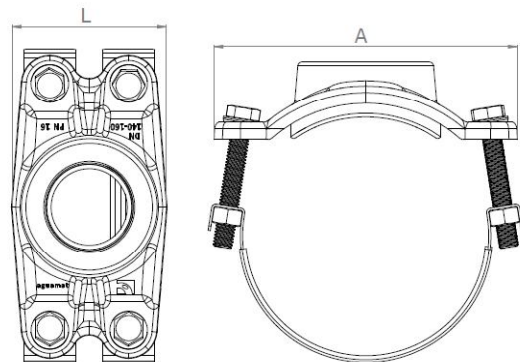
ABRAZADERAS CON DOBLE ZUNCHO DE ACERO INOXIDABLE

Las abrazaderas de hierro dúctil con doble zuncho de acero inoxidable poseen un diseño orientado a la optimización de cada una de las partes para lograr un producto de gran calidad.

Sus partes componentes son:



DERIVACIÓN ROSCADA SEGÚN NORMA
IRAM 5063 (BSPP)



PRODUCIDO BAJO UN SISTEMA DE GESTIÓN
DE CALIDAD SEGÚN NORMAS ISO 9001:2008

Especificaciones

	Rango [mm]	Derivación [BSPP]	L [mm]	A [mm]	Peso [kg]
DN	100	1 ½	83	162	2,1
		2			2,0
	150	1 ½	104	210	2,6
		2 ½			2,5
	200	1 ½	102	274	3,5
		2			3,4
		2 ½			3,3
	250	1 ½	102	268	3,8
		2			3,7
		2 ½			3,6
	300	1 ½	102	310	3,8
		2			3,7
		2 ½			3,6

Nota: Revestimiento Epoxi en polvo termoconvertible con aplicación electrostática en interior y exterior con espesor medio de 150[um]